

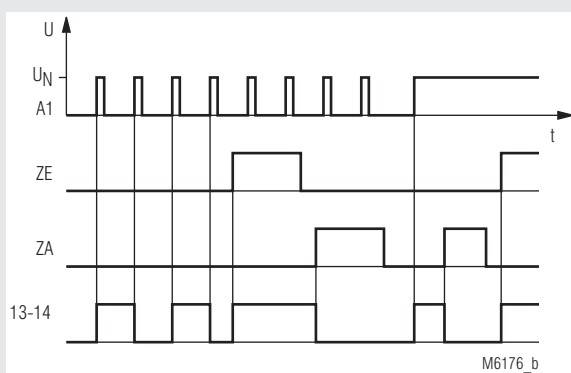
Fernschalter (Stromstoßschalter) für Zentralschaltung IK 8807

Original



- Nach IEC/EN 60669
- Bei betätigten ZE oder ZA ist Impuls über Raumtaster unwirksam
- 15 mA Glühlampenlast
- Wahlweise mit 1 oder 2 Schließern
- 17,5 mm Baubreite

Funktionsdiagramm



Zulassungen und Kennzeichen

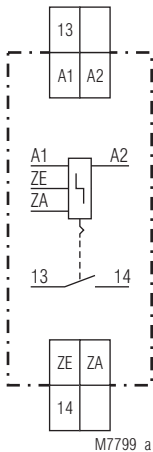


Aufbau und Wirkungsweise

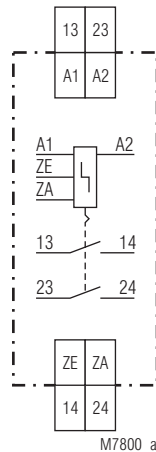
Mit dem Fernschalter IK 8807 lassen sich Zentralschaltungen realisieren, die das Ein- und Abschalten mehrerer Verbrauchergruppen von einer zentralen Stelle ermöglichen.

Für jede Verbrauchergruppe ist ein Fernschalter erforderlich, der sowohl über Raumtasten, als auch über Zentraltasten geschaltet werden kann. Wird über eine Zentraltaste (bzw. Schalter) Dauersignal gegeben, sind die Raumtaster wirkungslos.

Schaltbilder



IK 8807.01,
SK 8807.01



IK 8807.02,
SK 8807.02

Hinweise

ZE, ZA und Raumtaster sind an dieselbe Phase anzulegen. Bei der erstmaligen Inbetriebnahme der Geräte können die Ausgangsrelais durch kurzzeitiges Anlegen der Betriebsspannung an ZA in eine definierte Lage gebracht werden.

Nicht beschaltete Eingänge ZE oder ZA (bzw. nicht angesteuerte Eingänge) müssen potential- und restspannungsfrei sein. In kritischen Fällen sollten ZE/ZA über Koppelrelais angesteuert werden.

Eine parallele Ansteuerung von mehreren Geräten über den Raumtastereingang A1 ist nicht zulässig.

Technische Daten

Eingang

Nennspannung U_N:	AC/DC 24 V AC 42 V, 220 ... 230 V
Spannungsbereich:	0,9 ... 1,1 U_N
Nennverbrauch:	DC 24 V AC 230 V 0,3 W 1,2 VA
Nennfrequenz:	50 / 60 Hz
Frequenzbereich:	$\pm 5 \%$
Glimmlampen parallel zum Taster:	Max. 30 Stück à 0,5 mA
Max. Parallelkapazität der Rauntaster-Steuerleitung:	2 μ F
Max. Störspannung an den Eingängen:	2,5 kV
Mindesteinschaltzeit:	50 ms
Mindestpausenzeit:	2 s

Ausgang

Kontaktbestückung

IK 8807.01:	1 Schließer
IK 8807.02:	2 Schließer

Ausgangsnennspannung:

Schaltvermögen bei Lampenbelastung:	10 A / 250 V 10 ⁵ Schaltspiele
--	--

Leuchtstofflampenlast:

	2000 W, 10 ⁵ Schaltspiele in Duo-Schaltung
--	--

Glühlampenlast:

	1000 W, 10 ⁵ Schaltspiele
--	--------------------------------------

Thermischer Strom I_{th} :

	Max. 10 A (siehe Kennlinie)
--	-----------------------------

Mechanische Lebensdauer:

	> 5 x 10 ⁷ Schaltspiele
--	------------------------------------

Schalthäufigkeit:

	1000 / h
--	----------

Kurzschlussfestigkeit

max. Schmelzsicherung:	10 A gG / gL	IEC/EN 60947-5-1
-------------------------------	--------------	------------------

Allgemeine Daten

Nennbetriebsart:

	Dauerbetrieb
--	--------------

Temperaturbereich:

	- 20 ... 45°C
--	---------------

Luft- und Kriechstrecken

Bemessungsstoßspannung / Verschmutzungsgrad:	4 kV / 2	IEC 60664-1
--	----------	-------------

EMV

Statische Entladung (ESD):	8 kV (Luftentladung)	IEC/EN 61000-4-2
----------------------------	----------------------	------------------

HF-Einstrahlung:	10 V / m	IEC/EN 61000-4-3
------------------	----------	------------------

Schnelle Transiente:	2 kV	IEC/EN 61000-4-4
----------------------	------	------------------

Stoßspannung (Surge)

zwischen		
----------	--	--

Versorgungsleitungen:	1 kV	IEC/EN 61000-4-5
-----------------------	------	------------------

zwischen Leitung und Erde:	2 kV	IEC/EN 61000-4-5
----------------------------	------	------------------

HF-leitungsgeführt:	10 V	IEC/EN 61000-4-6
---------------------	------	------------------

Funkentstörung:	Grenzwert Klasse B	EN 55011
-----------------	--------------------	----------

Schutzart

Gehäuse:	IP 30	IEC/EN 60529
----------	-------	--------------

Klemmen:	IP 20	IEC/EN 60529
----------	-------	--------------

Gehäuse:

	Thermoplast mit V0-Verhalten
--	------------------------------

Rüttelfestigkeit:

	nach UL Subj. 94
--	------------------

	Amplitude 0,35 mm
--	-------------------

	Frequenz 10 ... 55 Hz, IEC/EN 60068-2-6
--	---

	20 / 045 / 04 IEC/EN 60068-1
--	------------------------------

Klimafestigkeit:

	EN 50005
--	----------

Klemmenbezeichnung:

	2 x 2,5 mm ² massiv oder
--	-------------------------------------

	2 x 1,5 mm ² Litze mit Hülse
--	---

	DIN 46228-1/-2/-3/-4
--	----------------------

Leiterbefestigung:

	Flachklemmen mit selbstabhebender
--	-----------------------------------

	Anschlussscheibe IEC/EN 60999-1
--	---------------------------------

	Über ausziehbare Laschen möglich
--	----------------------------------

Schraubbefestigung:	Hutschiene	IEC/EN 60715
----------------------------	------------	--------------

Schnellbefestigung:		
----------------------------	--	--

Nettogewicht:	80 g	
----------------------	------	--

Geräteabmessungen		
--------------------------	--	--

Breite x Höhe x Tiefe:	17,5 x 89 x 58 mm	
-------------------------------	-------------------	--

Standardtype

IK 8807.02 AC 230 V 50/60 Hz

Artikelnummer: 0037839

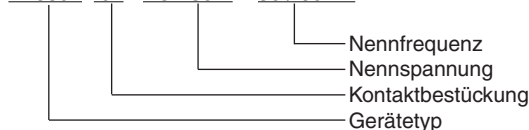
• Ausgang: 2 Schließer

• Nennspannung U_N : AC 230 V

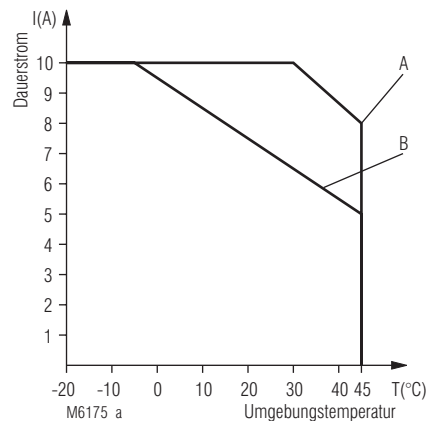
• Baubreite: 17,5 mm

Bestellbeispiel

IK 8807 .01 AC 230 V 50 / 60 Hz



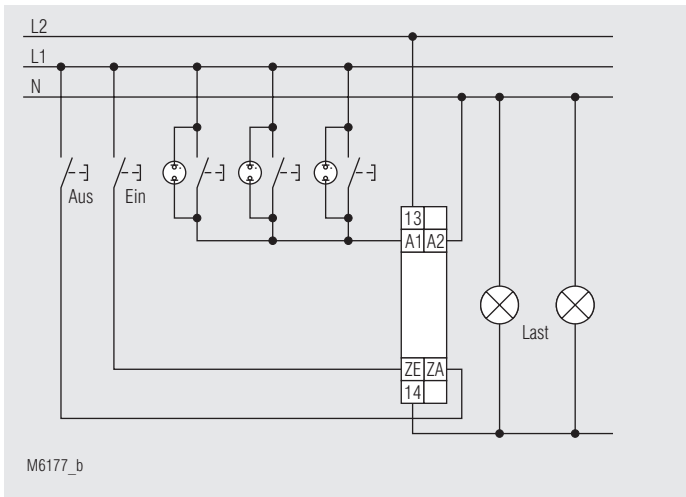
Kennlinie



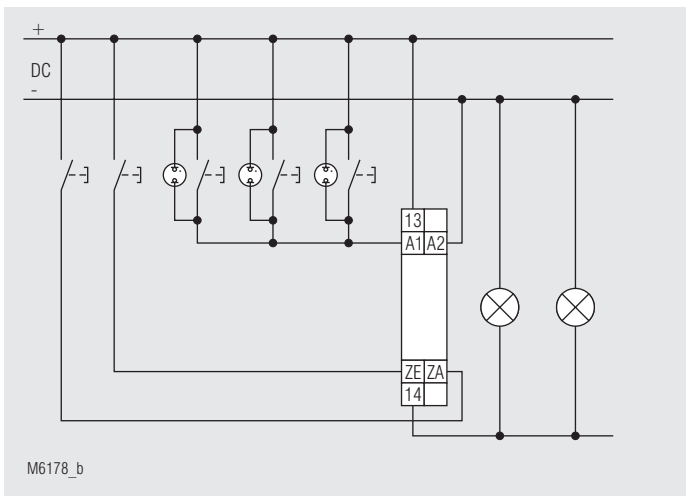
A = 1 Schließer (13-14) belastet
B = 2 Schließer mit der gleichen Stromstärke belastet

Dauerstromgrenzkurve in Abhängigkeit von der Umgebungstemperatur

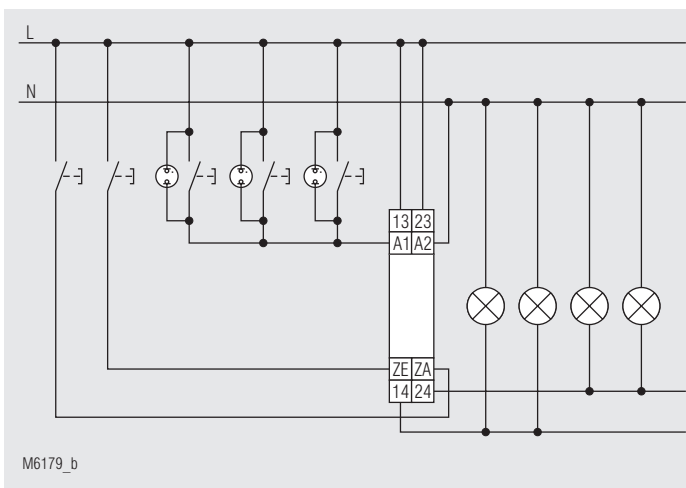
Anschlussbeispiele



IK 8807.01



IK 8807.01 (DC-Ansteuerung)



IK 8807.02

