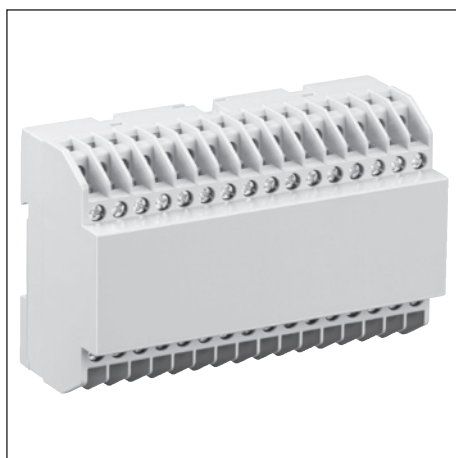
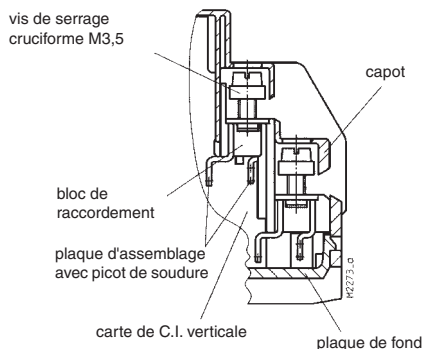


# Boîtiers en matière isolante KU 4091

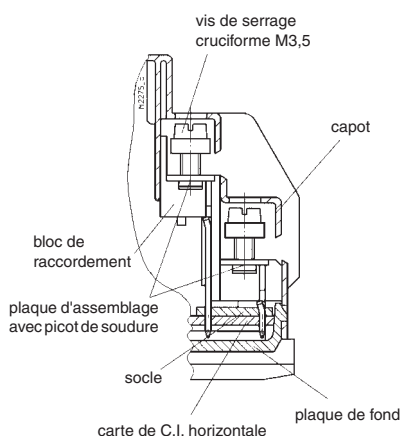
selon DIN 43 880 pour montage en saillie et encastrement en tableaux  
protection contre les contacts directs selon VBG 4



- Largeur 140 mm
- Au choix 32 ou 64 vis de serrage cruciformes avec brides solidaires. Garnissage partiel possible, le cas échéant avec bouchons factices
- Connexion sécurisée de max. 2 câbles de raccordement, même de section différente
- Picots de raccordement pour soudure mécanique, possibilité de connexion supplémentaire par multibrins
- Option connexion EIB
- Option fentes d'aération
- Boîtiers livrés en pièces détachées avec bornes prémontées dans les blocs de raccordement



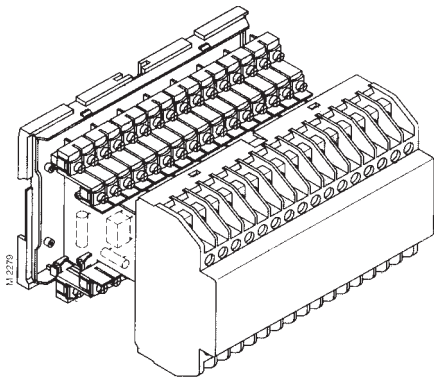
Bornes plates pour carte de C.I. verticale



Bornes plates pour carte de C.I. horizontale

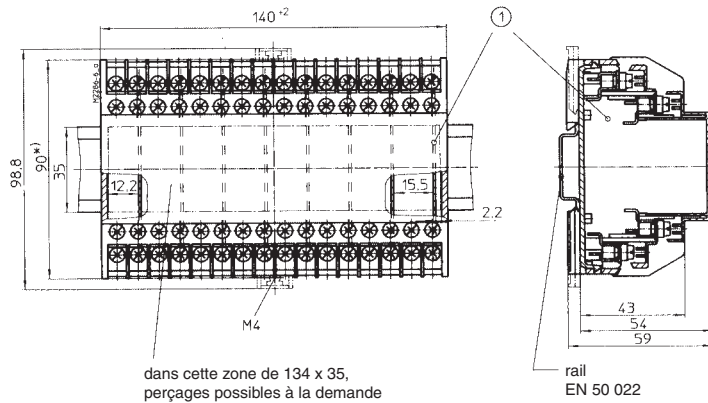
## Caractéristiques techniques

Références de commande:		64 bornes à souder sur cartes de C.I. verticales
KU 4091.0037203:		32 bornes à souder en diagonale sur cartes de C.I. verticales
KU 4091.0037202:		32 bornes à souder en une seule rangée sur cartes verticales
KU 4091.0037201:		
KU 4091.0036973:		64 bornes à souder sur carte de C.I. horizontale
KU 4091.0038001:		32 bornes à souder en diagonale sur carte de C.I. horizontale
KU 4091.0038002:		32 bornes à souder en une seule rangée sur carte horizontale
<b>Dimensions extérieures:</b>		140 x 90 x 59 mm
Matériau des boîtiers:		PC - GF gris clair RAL 7035
Résistance à la température:		
selon UL 746 B:		125 °C
selon Vicat		
ISO 306	méth. B:	148 °C
selon ISO 75-2		
méth. A:		138 °C
méth. B:		144 °C
Puiss. dissipée max. admiss.:		22 W pour boîtier isolé en climat normal 23/50-1 ISO 554
Résistance thermique spécifique:		R <sub>th</sub> = 4,5 K / W pour boîtier isolé
Inflammabilité selon UL 94:		V-0
selon IEC 60 707:		BH 2-30
<b>Nombre de bornes:</b>		64 / 32; < 64 / < 32 sur demande
Matériau des bornes:		feuillard d'acier étamé
Sections max. des conducteurs:		2 x 2,5 mm <sup>2</sup> massif 2 x 1,5 mm <sup>2</sup> multibrins DIN 46 228-1/-2/-3/-4 min Ø 0.6 massif / 0.28 mm <sup>2</sup> / 22 AWG
Longueur à dénuder:		10 mm
Résistance de contact max. vers la carte de C.I.:		20 mΩ
Charge max. admissible:		16 A; 50 A sur demande
Connectique:		vis cruciformes imperdables M3,5 avec brides solidaires. Fonctionnement selon IEC 60 999-1
Couple (de rotation):		0,8 Nm max.
Connexions internes:		picots à souder mécanique pour la carte et lames de soudure pour le multibrins
<b>Fixation des boîtiers:</b>		1) par encliquetage sur rail EN 50 022 2) par vis M4 au pas de 90 mm avec deuxième patte en accessoire
Tenue aux courants de fuite:		CTI 175 ≥ mat. isolant III a IEC 60 664-1
<b>Distances dans l'air et lignes de fuite</b>		IEC 60 664-1
pour carte horizontale:		≥ 3,2 mm
pour carte verticale:		distance dans l'air: ≥ 4,0 mm lignes de fuite: ≥ 6,3 mm
Degré de protection boîtier:		non fixé: IP 30 IEC 60 529 fixé sur rail ou par vis: IP 40 IEC 60 529
id. ouverture de raccordement:		IP 20 IEC 60 529 protection contre les contacts selon VBG 4
Surface de marquage:		137 x 42 mm
<b>Cartes de C.I.:</b>		voir découpes
Fixation des cartes de C.I.:		par nervures
Poids net		
avec 64 bornes:		270 g
avec 32 bornes:		230 g
<b>Accessoires:</b>		
ET 4086-0-2:		deuxième patte pour fixation par vis
KU 4089-3-4:		bouchon factice pour bloc de raccordement
KU 4087-0-2:		bouchon factice pour capot de boîtier
KU 4087-2-1:		bloc de raccordement vide pour cartes verticales
KU 4089-3-1:		bloc de raccordement vide pour carte horizontale
KU 4089-3-3:		soacle double nécessaire pour KU 4089-3-1 ; 2 x KU 4089-3-1 à monter sur soacle double, nécessaires pour KU 4089-3-1 ; 1 x KU 4089-3-1 à monter sur soacle
KU 4089-3-3.1:		

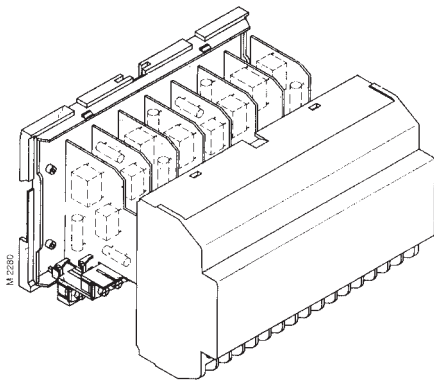


Cartes de C.I. non fournies

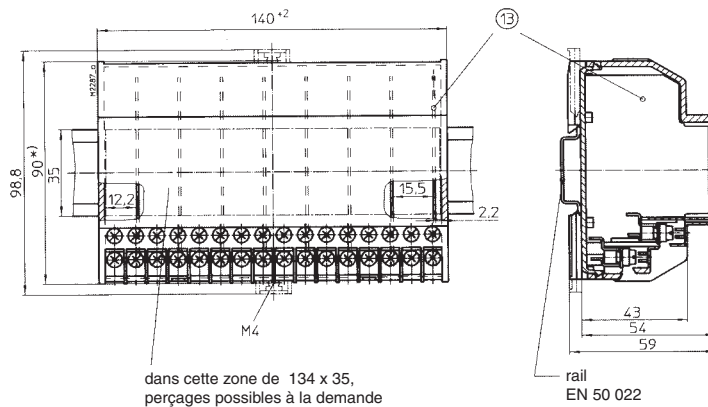
KU 4091.0037203



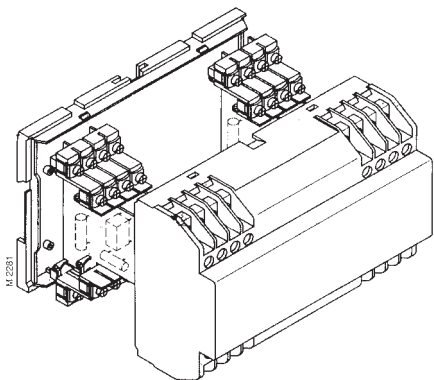
) Possibilité 100 mm en utilisant 2 pattes KU 4089-0-29



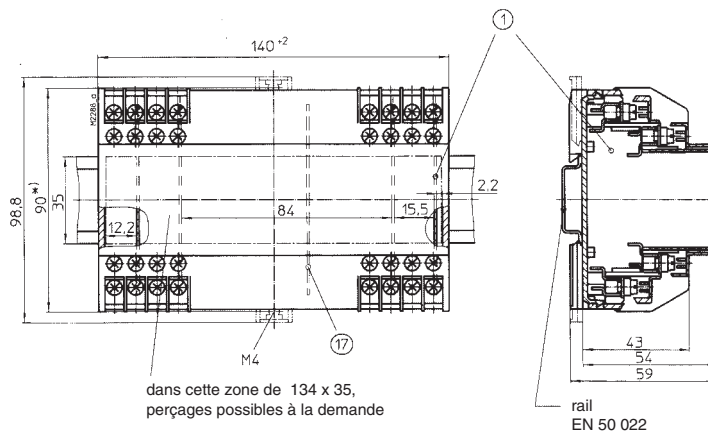
KU 4091.0037201



) Possibilité 100 mm en utilisant 2 pattes KU 4089-0-29

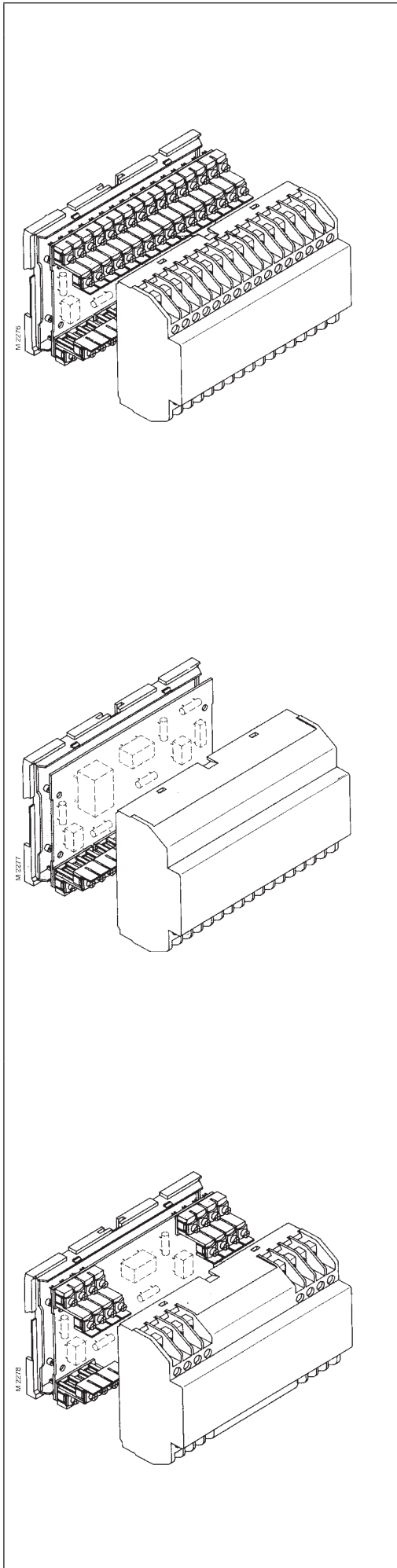


KU 4091.0037202



) Possibilité 100 mm en utilisant 2 pattes KU 4089-0-29

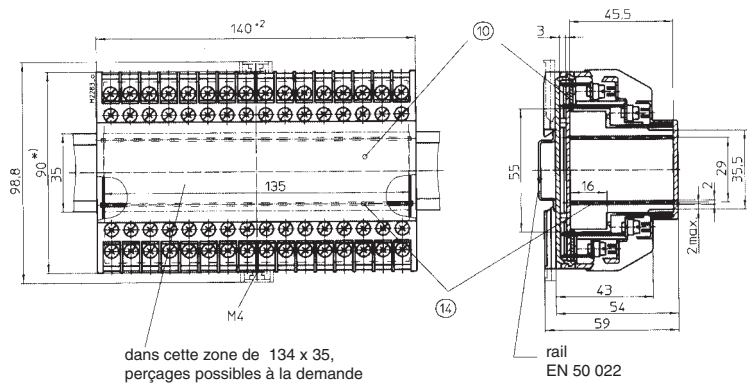
## Schémas éclatés



## Dimensions - Boîtiers pour carte de C.I. horizontale

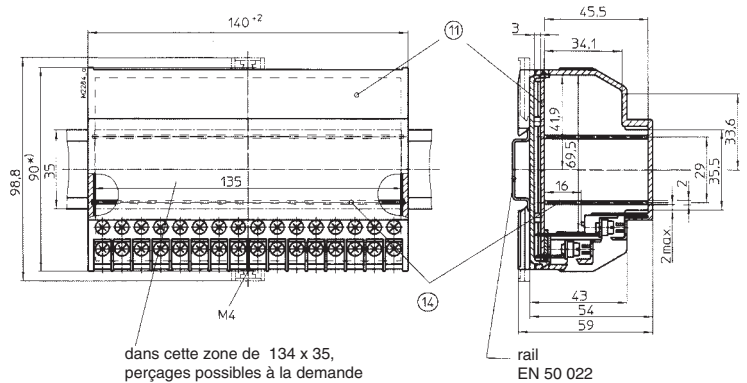
Cartes de C.I. non fournies

KU 4091.0036973



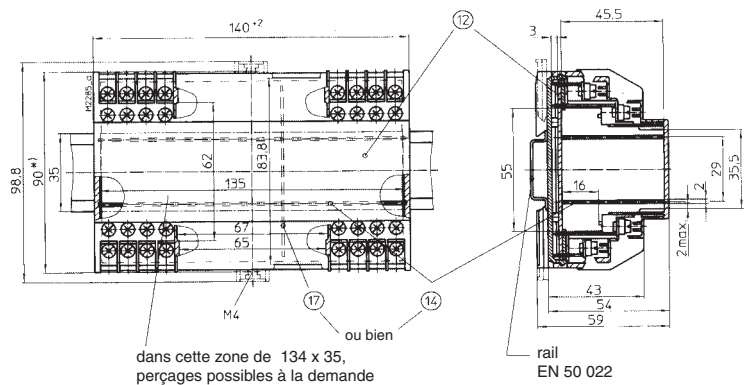
) Possibilité 100 mm en utilisant 2 pattes KU 4089-0-29

KU 4091.0038002



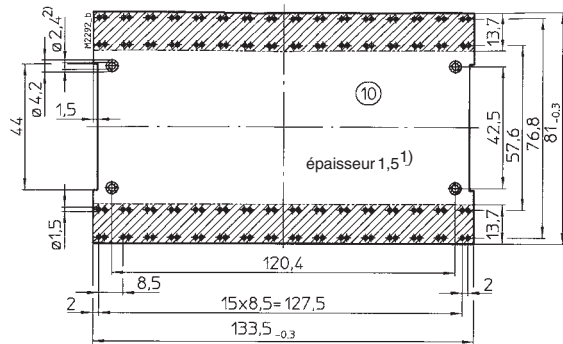
) Possibilité 100 mm en utilisant 2 pattes KU 4089-0-29

KU 4091.0038001

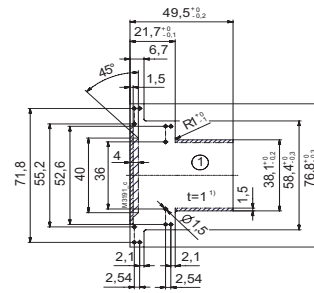


) Possibilité 100 mm en utilisant 2 pattes KU 4089-0-29

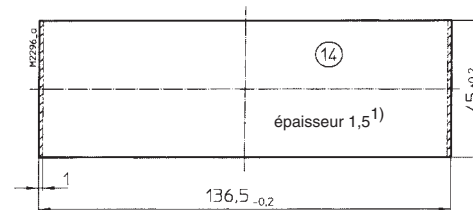
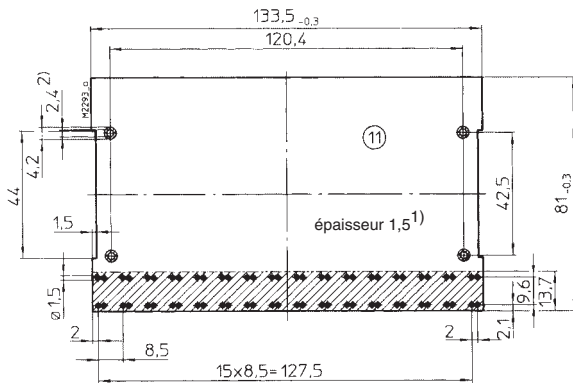
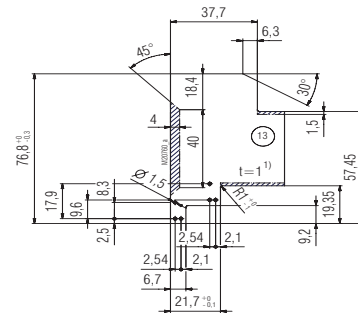
## Découpes des cartes de C.I.



surface interdite côté composants  
 surface interdite côté soudure, hauteur côté max. 1mm  
<sup>1)</sup> tolérances selon IPC-4101/21  
 Tolérance générale PERFAG 2 E

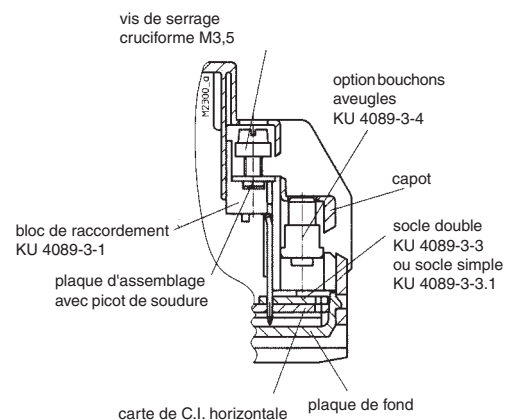
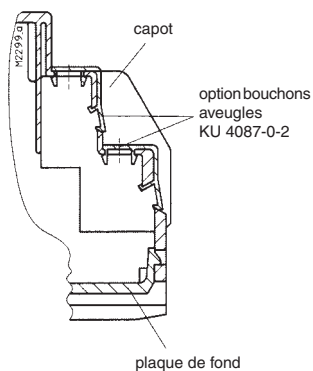


Surface interdite  
<sup>1)</sup> Tolérance selon DIN EN 60249-2-4  
 Tolérance générale : PERFAG 2 E



Surface interdite  
<sup>1)</sup> Tolérances selon IEC/EN 60249-2-4  
<sup>2)</sup> Perçage de  $\varnothing$  2,4 le cas échéant pour vis à tête cylindrique ISO 1207 - M2 x 3 non livrés

## Accessoires





## Capot avec fentes d'aération

Caractéristiques techniques:

Puissance dissipée max.

admissible: 22 W

Résistance thermique

spécifique:

$R_{th} = 2,5 \text{ K / W}$  pour boîtier isolé

Degré de protection

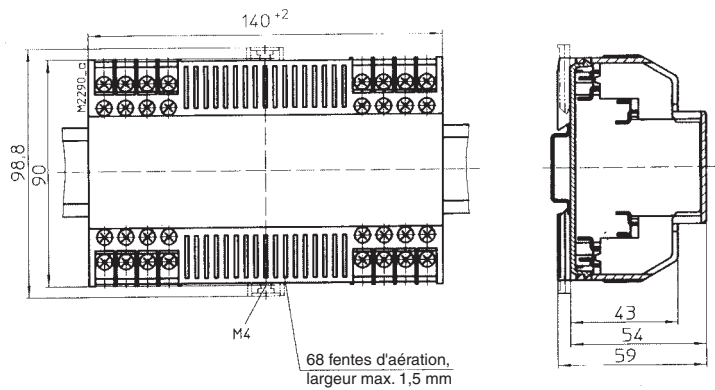
du boîtier:

IP 30 IEC 60 529

Autres caractéristiques techniques: voir boîtiers standard KU 4091

## Dimensions

KU 4091.0047674 pour carte de C.I. verticale



KU 4091.0047471 pour carte de C.I. horizontale

