

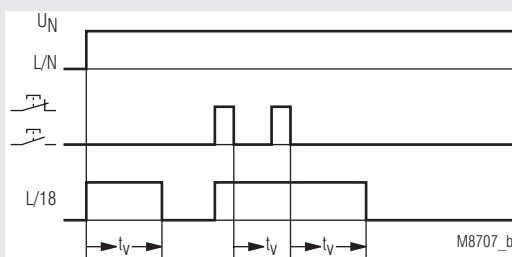
MINITIMER Treppenlichtzeitschalter RK 8810/100

Original



- Nach EN 60 669-1, EN 60 669-2-1
- Einstellbereich 0,5 ... 10 min.
- Einsetzbar in 4-Leiter-Schaltung, L-getastet und 3-Leiter-Schaltung, N-getastet
- Nachschaltbar
- Schalter für Dauerlicht am Gerät
- Kontakt: 16 A
- 17,5 mm Baubreite

Funktionsdiagramm



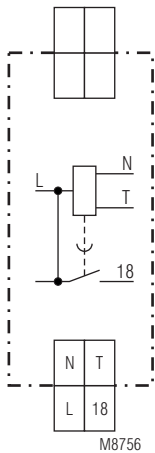
Zulassungen und Kennzeichen



Anwendungen

- Treppenlichtzeitschaltung
- Rückfallverzögertes Zeitrelais
- Nachlaufschalter

Schaltbild



RK 8810.41/100

Anschlussklemmen

Klemmenbezeichnung	Signalbeschreibung
L, N	Hilfsspannung AC
T, L oder N	Taster
L, 18	Kontakt-Ausgang

Hinweis

Gerät und Taster müssen an die gleiche Phase angeschlossen werden. (Siehe Anschlussbeispiel). Der Kontakt-Ausgang ist nicht potentialfrei. Beim Anlegen der Betriebsspannung an L/N ist der Ausgangskontakt für die am Poti eingestellte Zeit geschlossen! (Einmaliger Zeitablauf)

Wartung

Inspektions- / Test- und Wartungsintervalle sind jährlich durchzuführen.

Technische Daten

Zeitkreis

Zeitbereich: 0,5 ... 10 min
Wiederholgenauigkeit < 1 % vom Einstellwert

Eingang

Nennspannung U_N : AC 230 V
Spannungsbereich: 0,9 ... 1,1 U_N
Nennverbrauch: Ca. 5 VA
Nennfrequenz: 50 / 60 Hz
Zulässiger Reststrom durch Glimmlampen am Taster: Max. 50 Glimmlampen à 1 mA
Mindest-Impulsdauer: 30 ms

Technische Daten

Ausgang

Kontaktbestückung:	1 Schließer, verzögert nicht potentialfrei
Kontakt-Öffnungsweite:	> 3 mm
Minimale Kontaktbelastung:	10 V / 300 mA
Thermischer Strom I_{th}:	16 A
Schaltvermögen bei Lampenbelastung	
Leuchtstofflampenlast Duo-Schaltung (reihenkompensiert):	20 Lampen zu je 58 W
Glühlampenlast:	1200 W
Kurzschlussfestigkeit	
max. Schmelzsicherung:	16 A gG / gL IEC/EN 60947-5-1
Mechanische Lebensdauer:	> 1 x 10 ⁶ Schaltspiele

Allgemeine Daten

Nennbetriebsart:	Impulsbetrieb / Dauerbetrieb	
Temperaturbereich		
Betrieb:	- 20 ... + 50°C	
Lagerung:	- 30 ... + 60°C	
Betriebshöhe:	< 2000 m	
Luft- und Kriechstrecken		
Bemessungsstoßspannung / Verschmutzungsgrad:	4 kV / 2	IEC 60664-1
EMV		
Statische Entladung (ESD):	8 kV (Luftentladung)	IEC/EN 61000-4-2
HF-Einstrahlung		
80 MHz ... 1 GHz:	10 V / m	IEC/EN 61000-4-3
1 GHz ... 2,7 GHz:	10 V / m	IEC/EN 61000-4-3
Schnelle Transienten:	2 kV	IEC/EN 61000-4-4
Stoßspannungen (Surge) zwischen		
Versorgungsleitungen:	1 kV	IEC/EN 61000-4-5
zwischen Leitung und Erde:	2 kV	IEC/EN 61000-4-5
HF-leitungsgeführt		
0,15 ... 80 MHz:	10 V	IEC/EN 61000-4-6
Funkentstörung:	Grenzwert Klasse B	EN 55011
Schutzart		
Gehäuse:	IP 40	IEC/EN 60529
Klemmen:	IP 20	IEC/EN 60529
Gehäuse:	Thermoplast mit V0-Verhalten nach UL Subjekt 94	
Rüttelfestigkeit:	Amplitude 0,35 mm	
	Frequenz 10 ... 55 Hz, IEC/EN 60068-2-6	
Klimafestigkeit:	20 / 050 / 04 IEC/EN 60068-1	
Klemmenbezeichnung:	EN 50005	
Leiteranschluss:	DIN 46228-1/-2/-3/-4	
Feste Schraubklemmen		
Anschlussquerschnitt:	0,5 ... 10 mm ² (AWG 20 - 8) massiv oder 0,5 ... 6 mm ² (AWG 20 - 10) flexibel mit und ohne Aderendhülse	
Abisolierlänge:	10 mm	
Leiterbefestigung:	Kreuzschlitz-Schrauben / M3,5 Kasten-klemmen	
Anzugsdrehmoment:	0,8 Nm	
Schnellbefestigung:	Hutschiene IEC/EN 60715	
Nettogewicht:	Ca. 80 g	

Geräteabmessungen

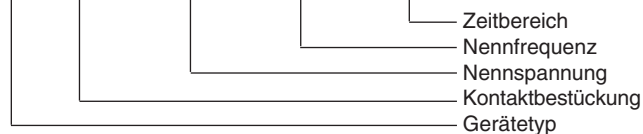
Breite x Höhe x Tiefe: 17,5 x 90 x 66 mm

Standardtype

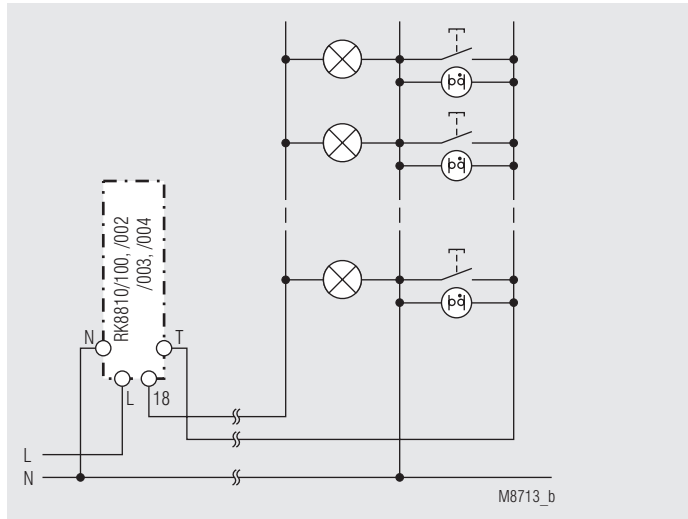
RK 8810.41/100 AC 230 V 50 / 60 Hz 0,5 ... 10 min	
Artikelnummer:	0058997
• Ausgang:	1 Schließer, verzögert
• Nennspannung U_N :	AC 230 V
• Zeitbereich:	0,5 ... 10 min
• Baubreite:	17,5 mm

Bestellbeispiel

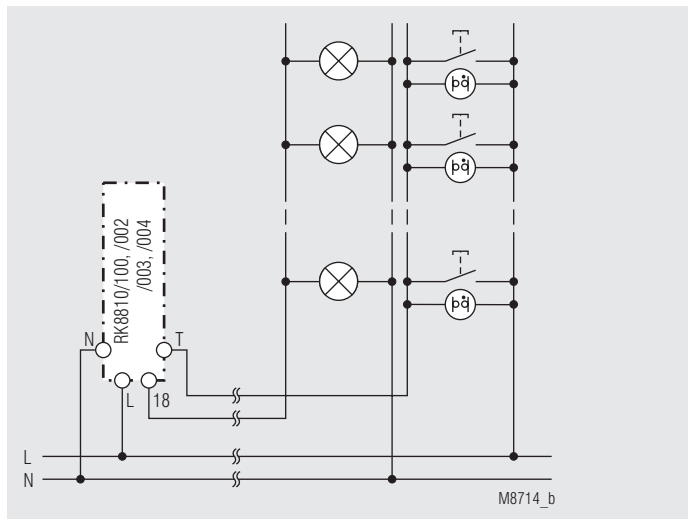
RK 8810 .41 /100 AC 230 V 50 / 60 Hz 0,5 ... 10 min



Anwendungsbeispiele



3-Leiter-Schaltung (N-getastet)



4-Leiter-Schaltung (L-getastet)